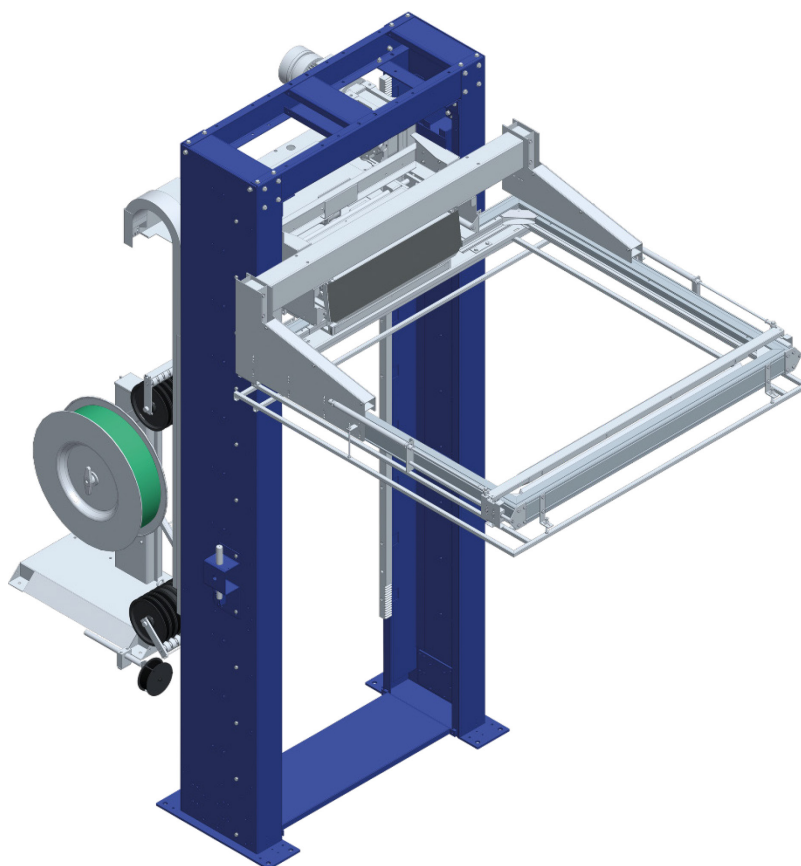


OMS VANNEHTIMISAUTOMAATTI 06-SARJA

Muovivanneautomaatit horisontaalivannehtimiseen.



OMINAISUUDET

- Vanneautomaatit horisontaalivannehtimiseen soveltuvat erilaisiin vannetarpeisiin, esim. lavat, he-vi-teollisuus ja elintarviketeollisuus.
- Kone on varustettu OMS vannehtimispäällä.
- Koneessa voidaan käyttää PP- tai PET-vanteita, joiden leveys on 8 – 19 mm ja paksuus 0,5 – 1,27 mm.
- Vanneautomaatit rakennetaan asiakkaan tarpeiden mukaan.

OPTIOT

- Kulmasuoja-automaatti
- Vanteen esisyöttöputkisto vannekelalta vannehtimisautomaattipäälle
- Jumbo vannekelateline